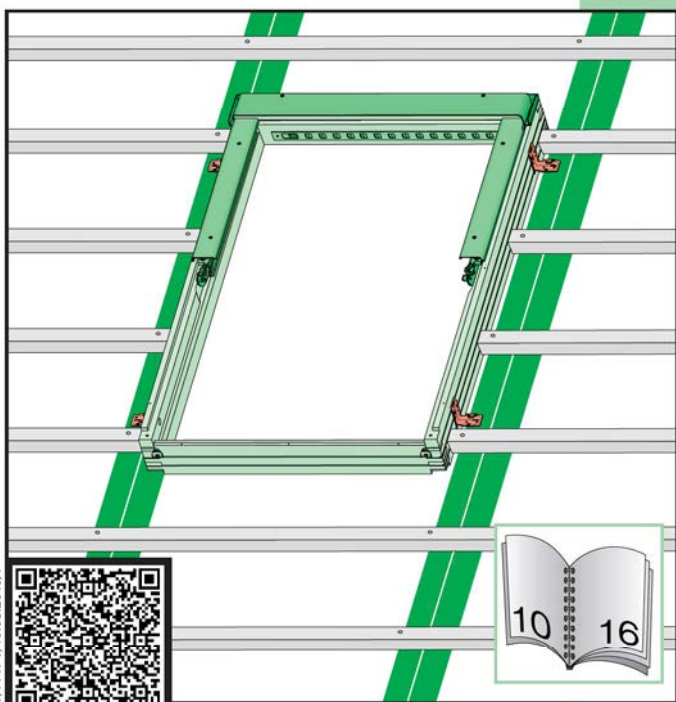
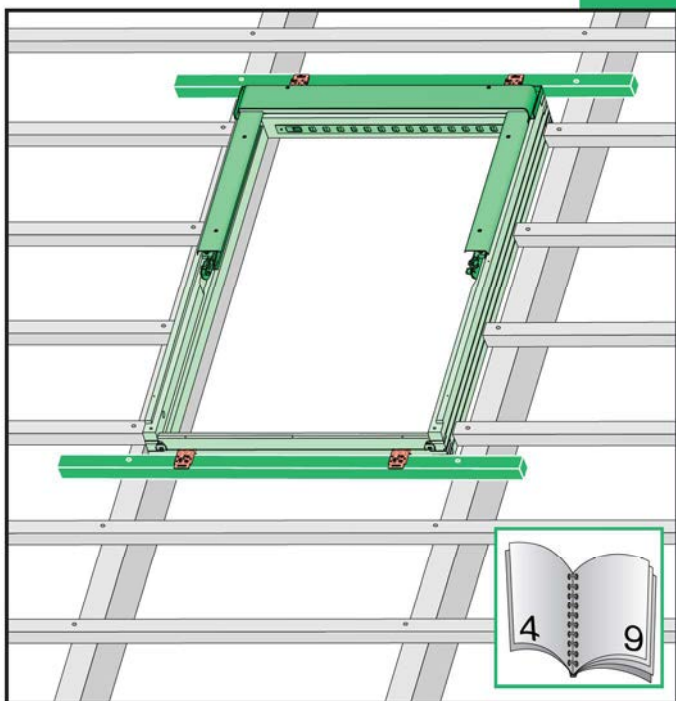




15°-55°

# FPP-V, FPU-V, FPW-V

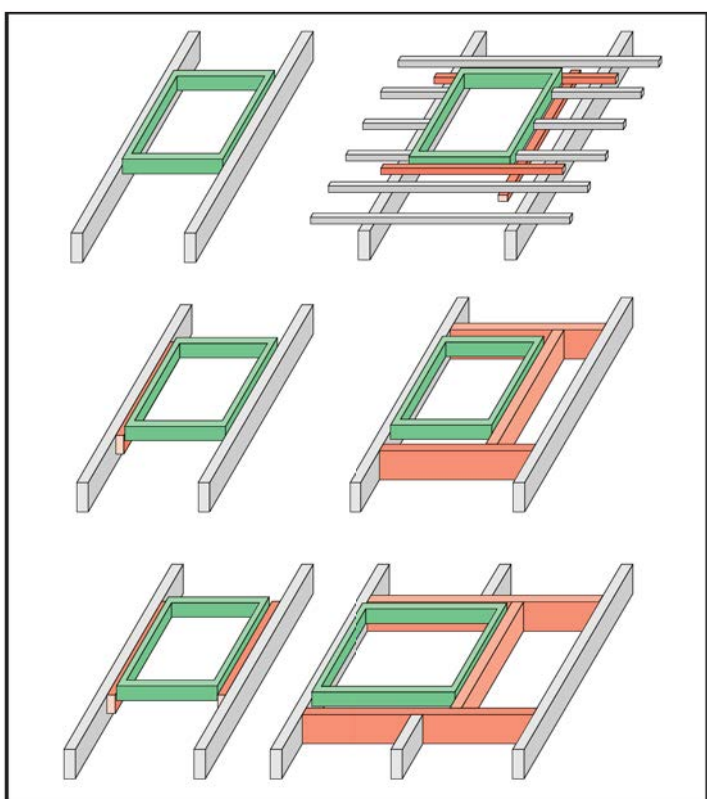
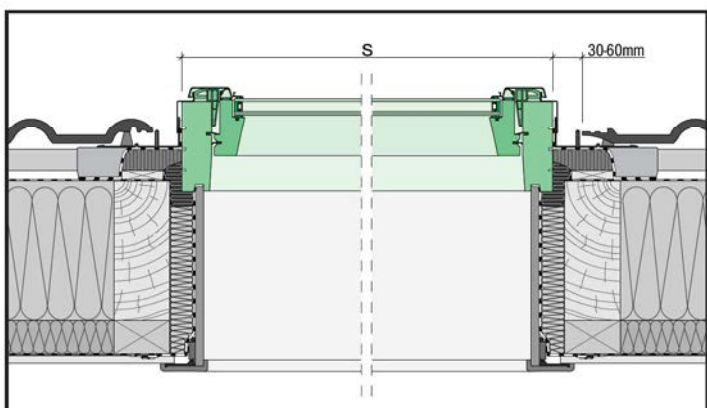
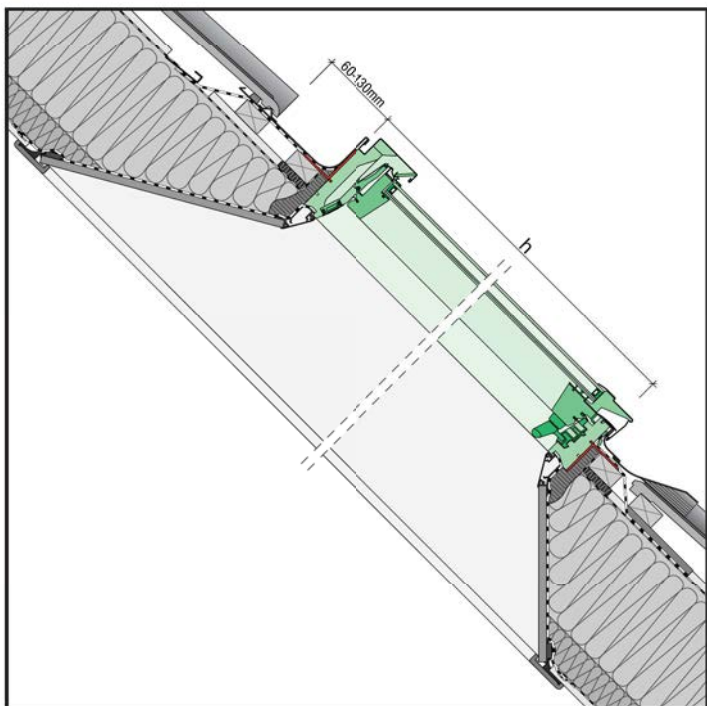


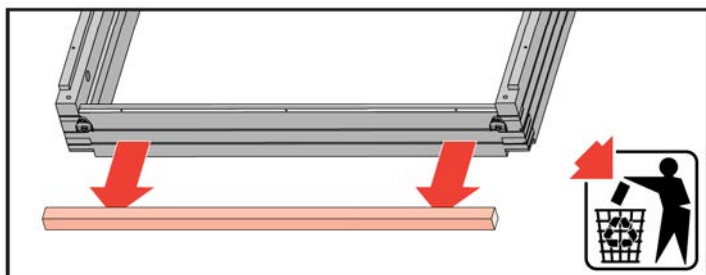
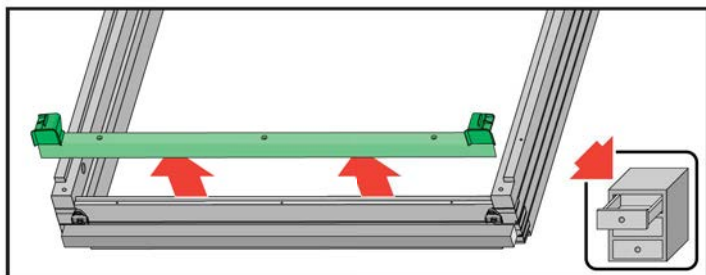
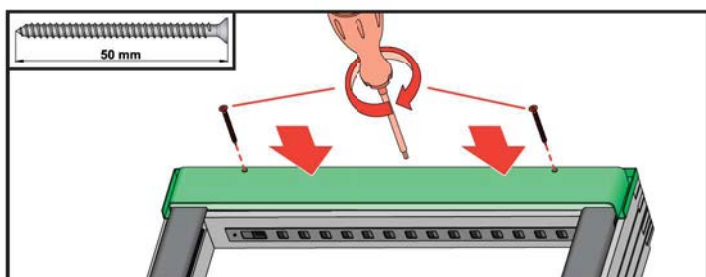
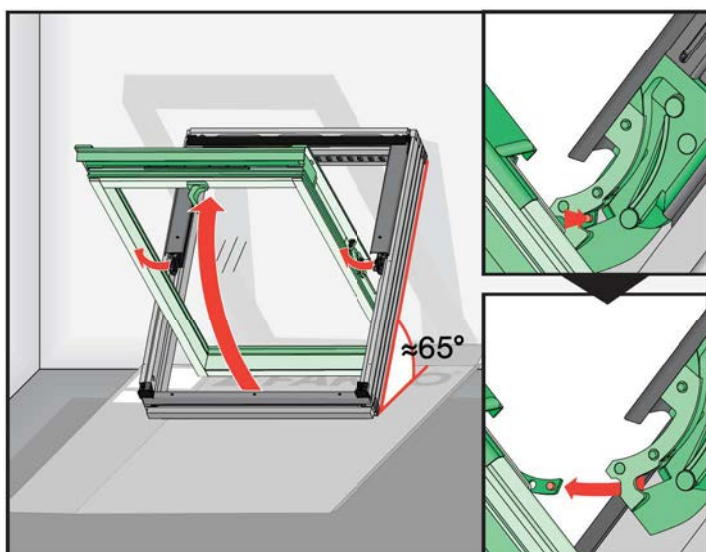
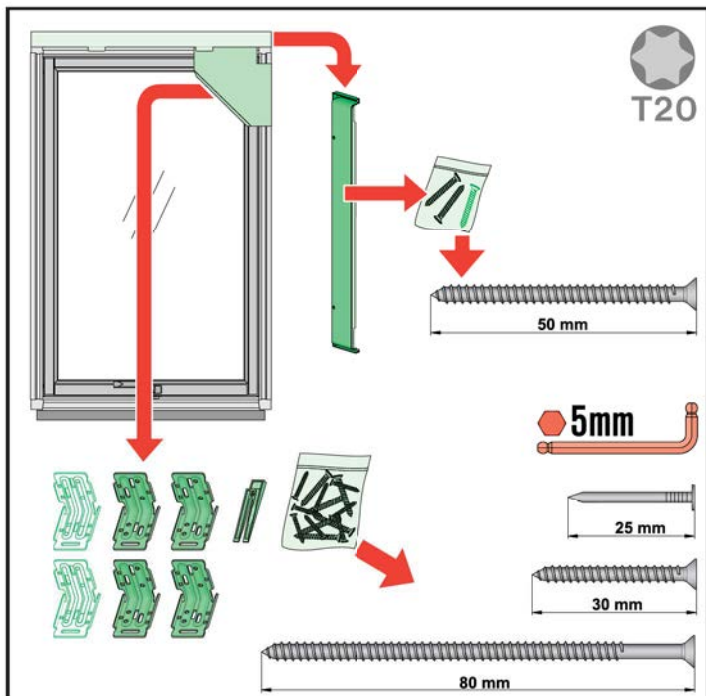
<http://www.fakro.com/download/film-installation-instructions/roof-windows/>

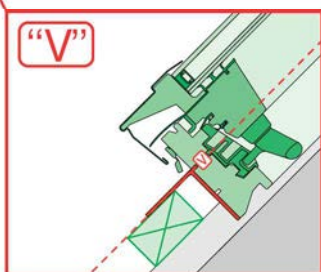
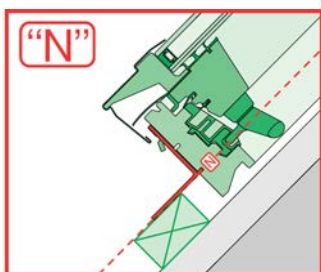
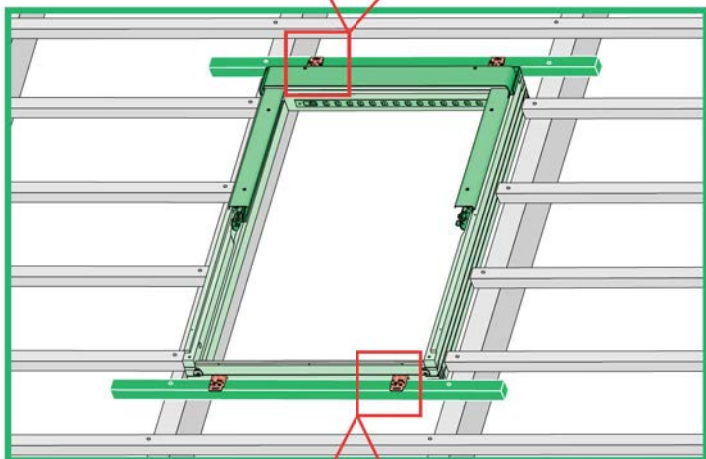
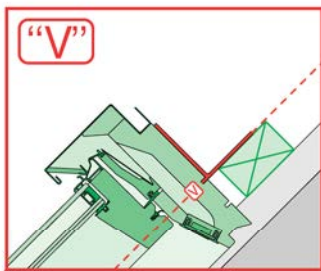
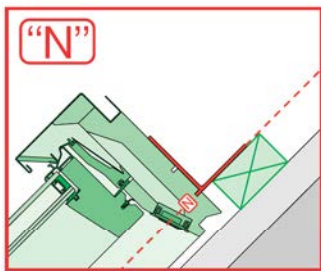


15°-85°









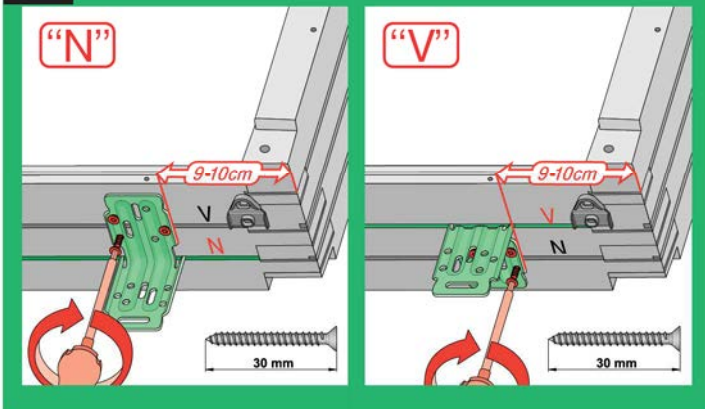
	max 90mm	<b>EHN</b>		
		<b>EHV</b>		
		-	-	-

	max 45mm	<b>EZN</b>		
		<b>EZV</b>		
		-	-	-

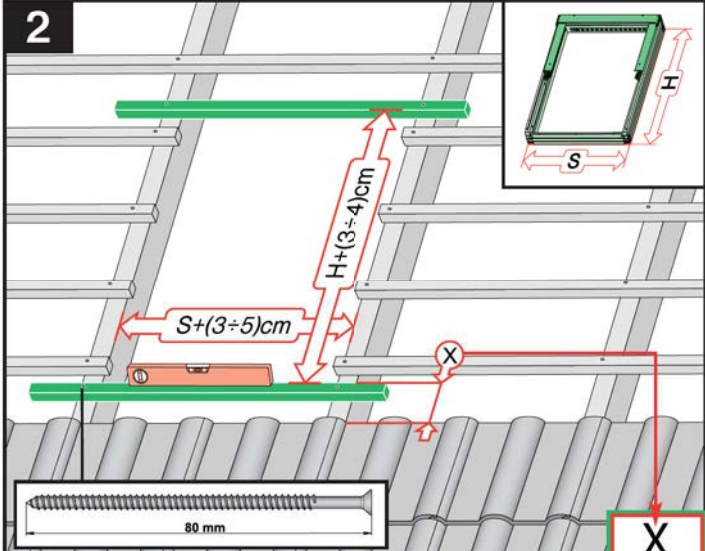
	max 15mm (N) max 5mm (V)	<b>ELN</b>		
		<b>ELV</b>		
		-	-	-

	max 5mm	<b>ESN</b>		
		<b>ESV</b>		
		-	-	-

1

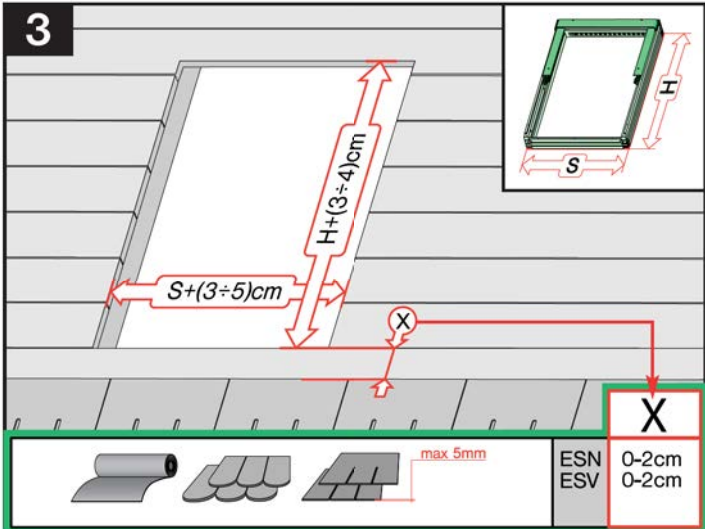


2

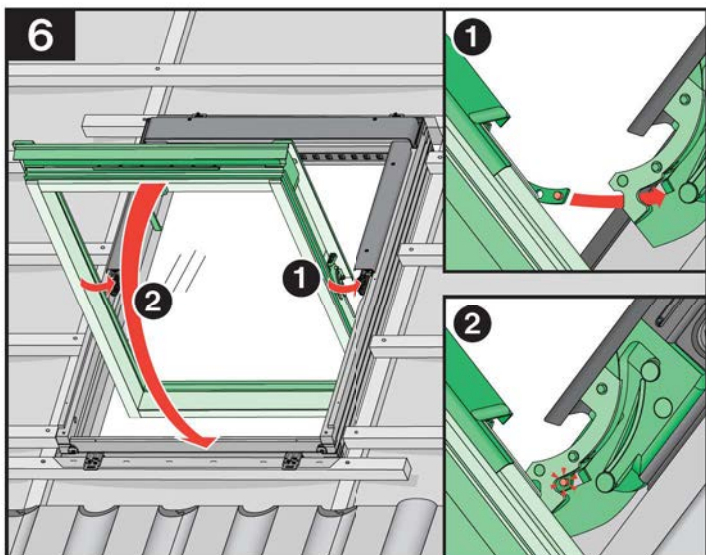
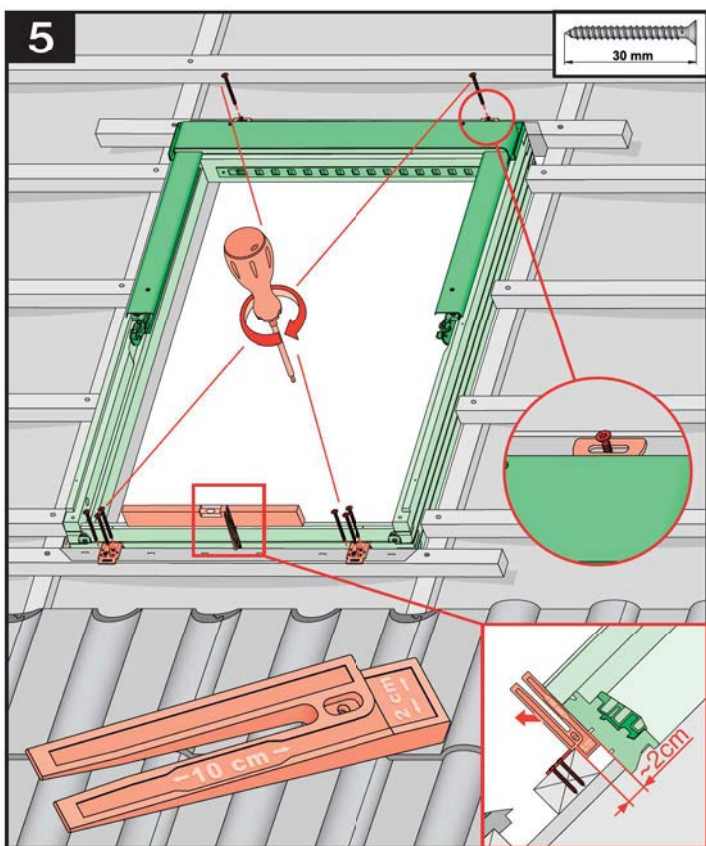
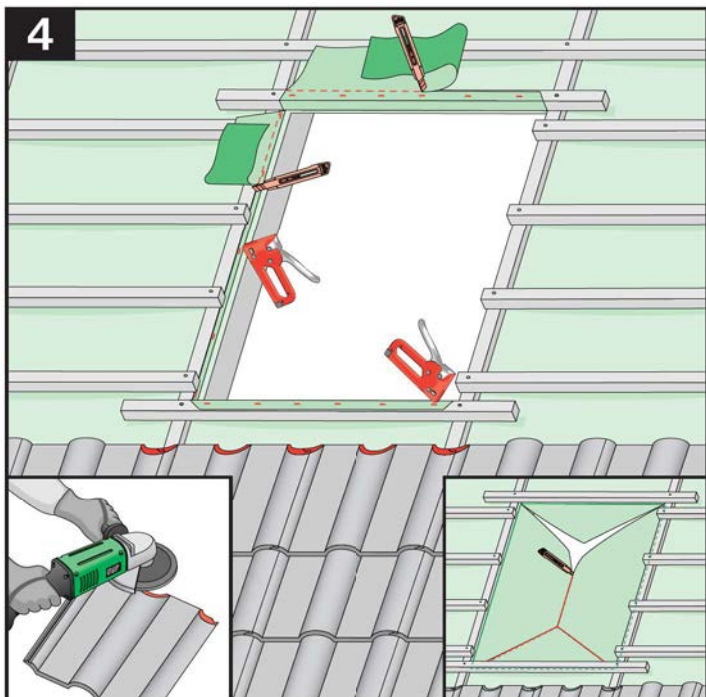


	max 90mm	EHN EHV	7-10cm 7-10cm
	max 45mm	EZN EZV	6-8cm 6-8cm
	12-16mm	EGV	6cm
	12-16mm	EPV	6cm
	max 5mm (V) max 15mm (N)	ELN ELV	0-2cm 0-2cm
		EEN EEV	0-2cm 0-2cm

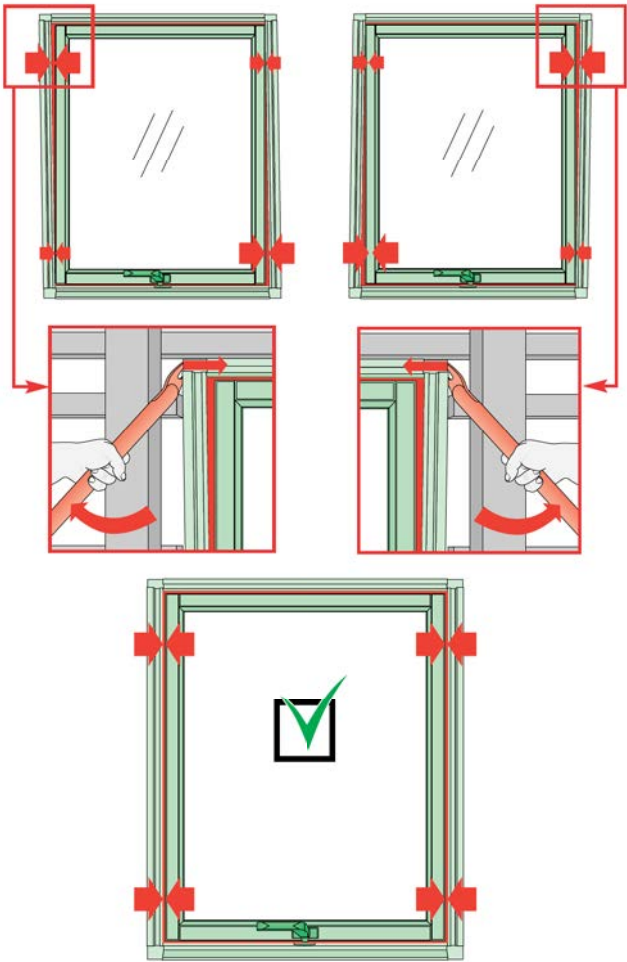
3



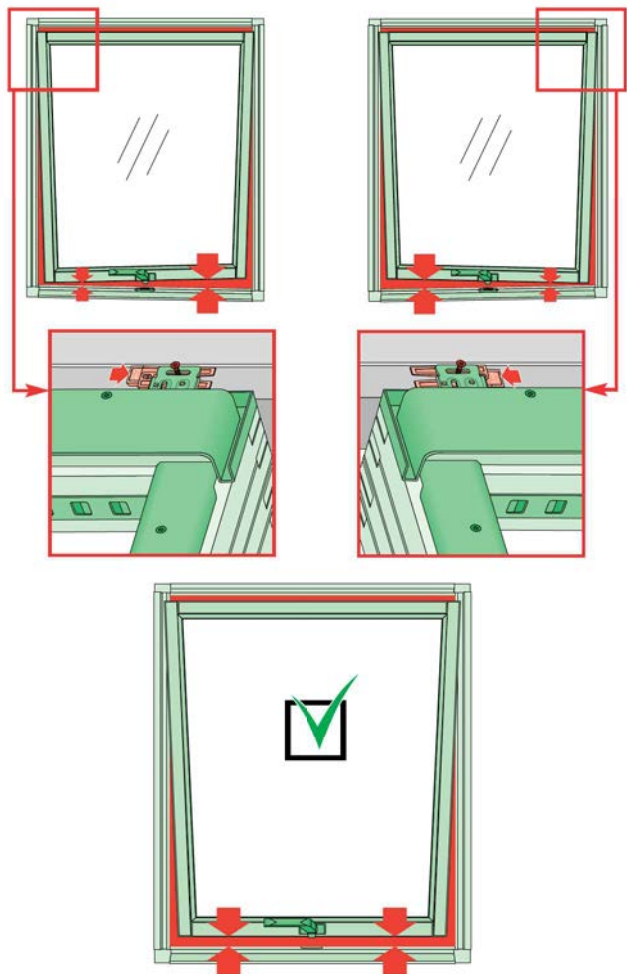
	max 5mm	ESN ESV	0-2cm 0-2cm
--	---------	------------	----------------

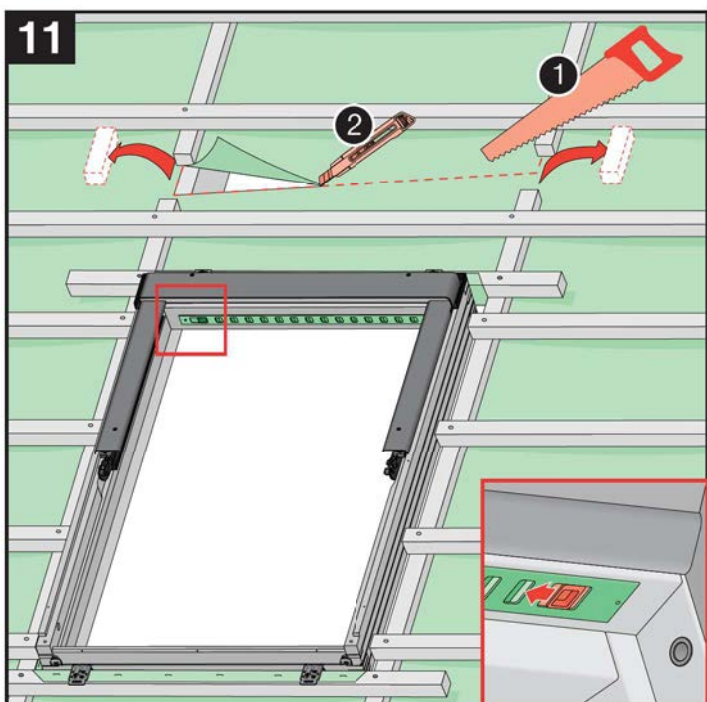
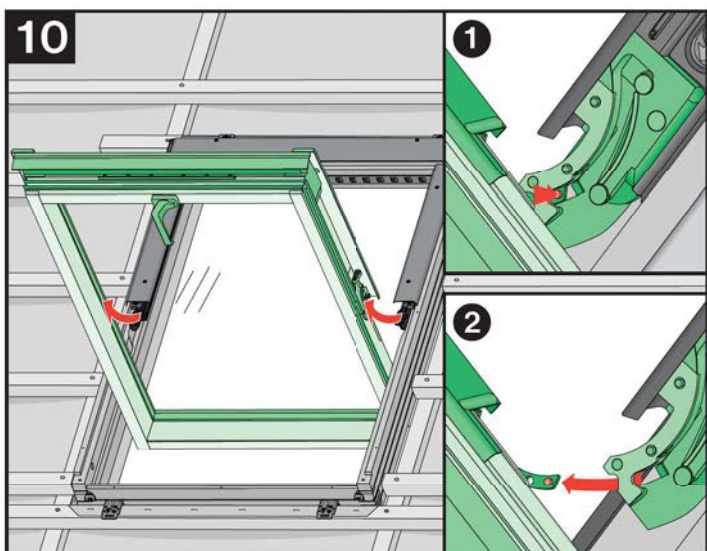
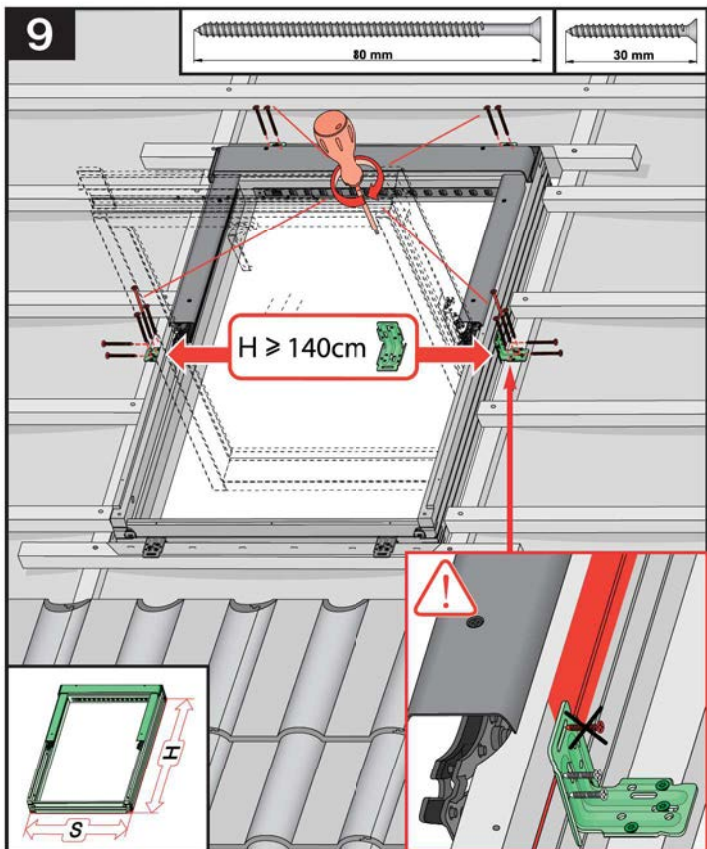


7



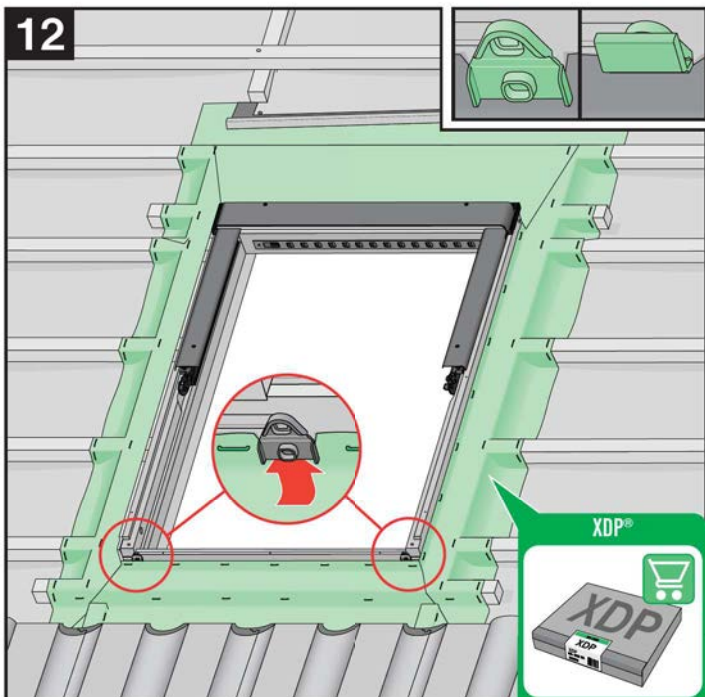
8



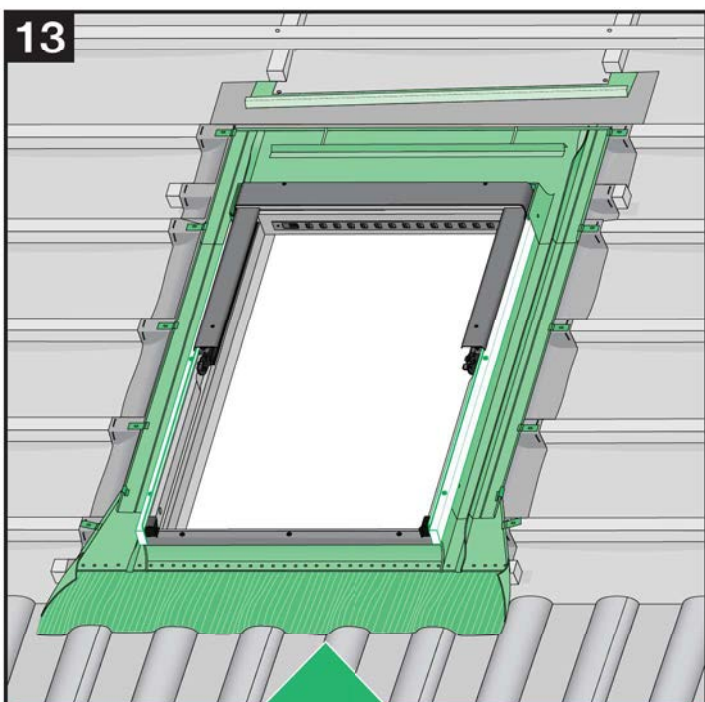







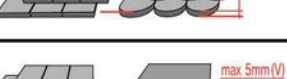



12

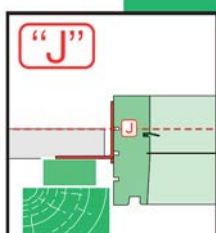
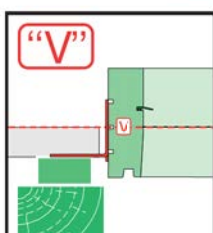
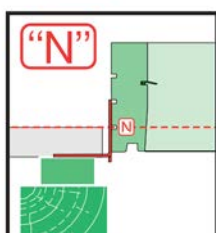
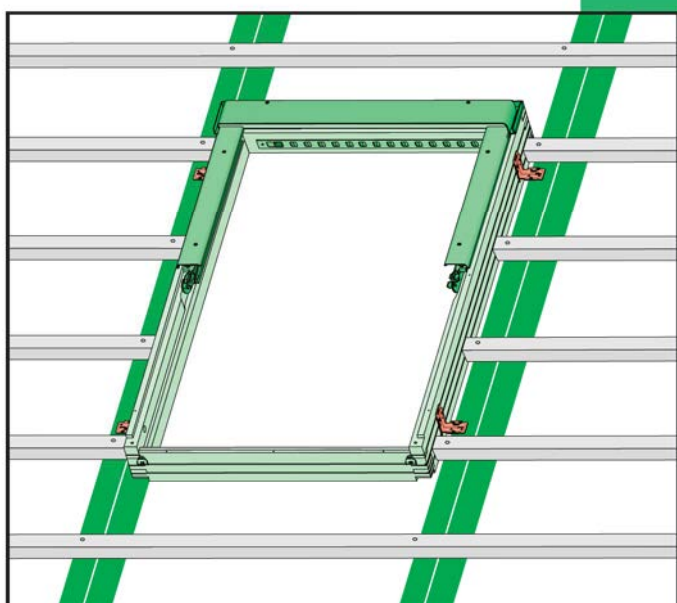


13



	max 90mm	EHN EHV
	max 45mm	EZN EZV
	max 5mm	ESN ESV
	380-420mm 12-16mm	EGV
	250-280mm max 18mm	EPV
	max 5mm (V) max 15mm (N)	ELN ELV
		EEN EEV





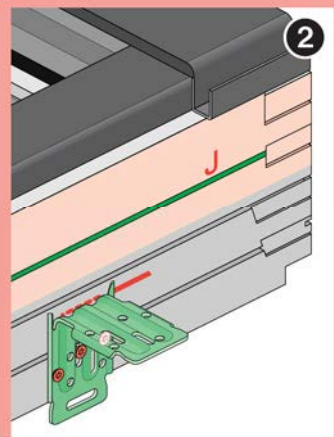
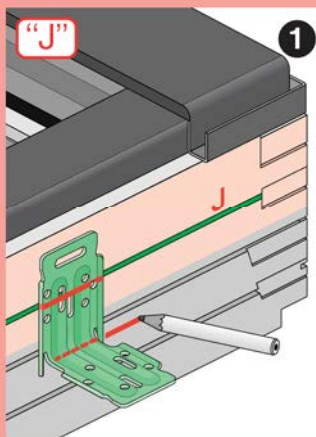
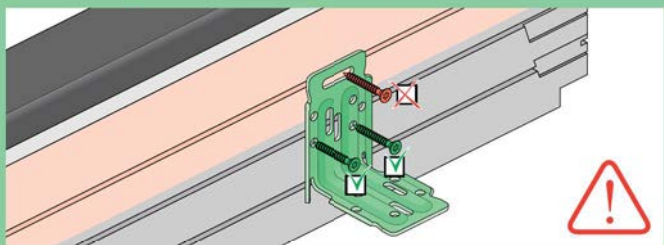
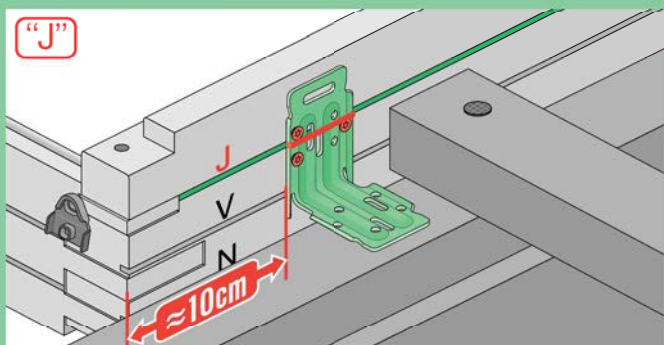
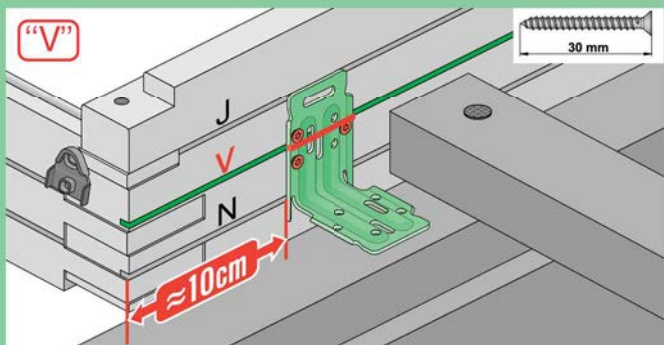
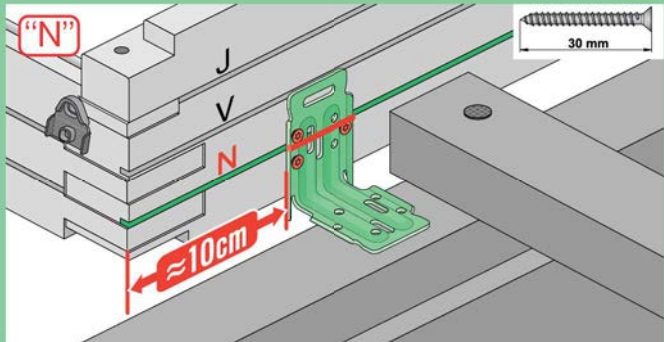
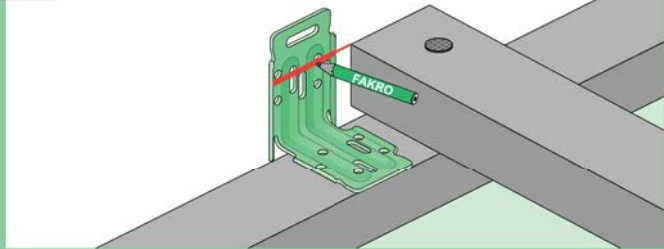
	 max 90mm	EHN		 15°-55°
	 max 45mm	EHV		 15°-55°
	 max 15mm (N) max 5mm (V) max 5mm (J)	-	-	-

	 max 45mm	EZN		 15°-55°
	 max 15mm (N) max 5mm (V) max 5mm (J)	EZV		 15°-55°
	 max 15mm (N) max 5mm (V) max 5mm (J)	EZJ		 20°-55°

	 max 15mm (N) max 5mm (V) max 5mm (J)	ELN		 15°-55°
	 max 15mm (N) max 5mm (V) max 5mm (J)	ELV		 15°-55°
	 max 15mm (N) max 5mm (V) max 5mm (J)	ELJ		 20°-55°

	 max 5mm	ESN		 15°-55°
	 max 5mm	ESV		 15°-55°
	 max 5mm	ESJ		 20°-55°

1



**2**

$S + (3 \div 5) \text{ cm}$

$X$

	max 90mm	EHN EHV	9-12cm 9-12cm
	max 45mm	EZN EZV EZJ	8-10cm 8-10cm 20cm
	12-16mm	EGV	6cm
	max 18mm	EPV	8cm
	max 5mm (V,J) max 15mm (N)	ELN ELV ELJ	0-4cm 0-4cm 11cm
		EEN EEV EEJ	0-4cm 0-4cm 11cm

**3**

$H + 13 \text{ cm (J)}$

$H + (3 \div 4) \text{ cm (NV)}$

$S + (3 \div 5) \text{ cm}$

$X$

	max 5mm	ESN ESV ESJ	0-4cm 0-4cm 0cm
--	---------	-------------------	-----------------------

**4**

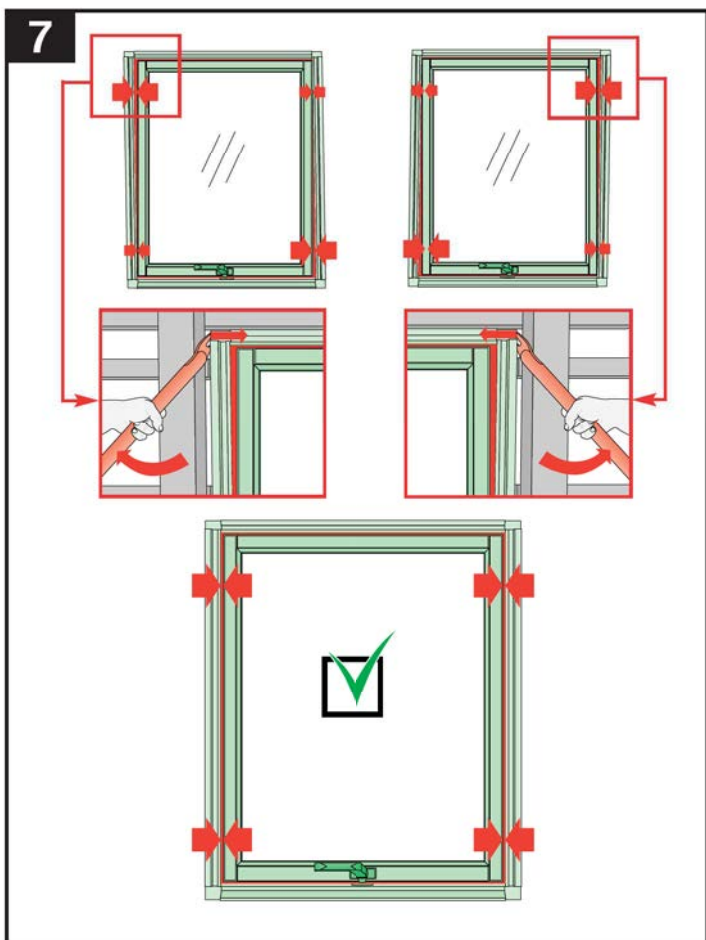
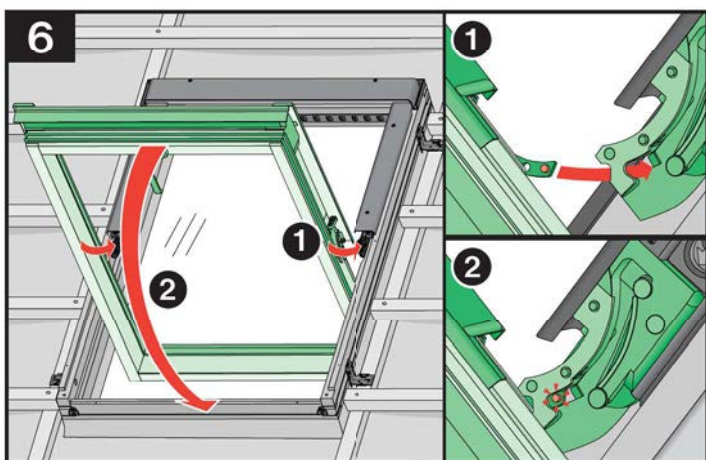
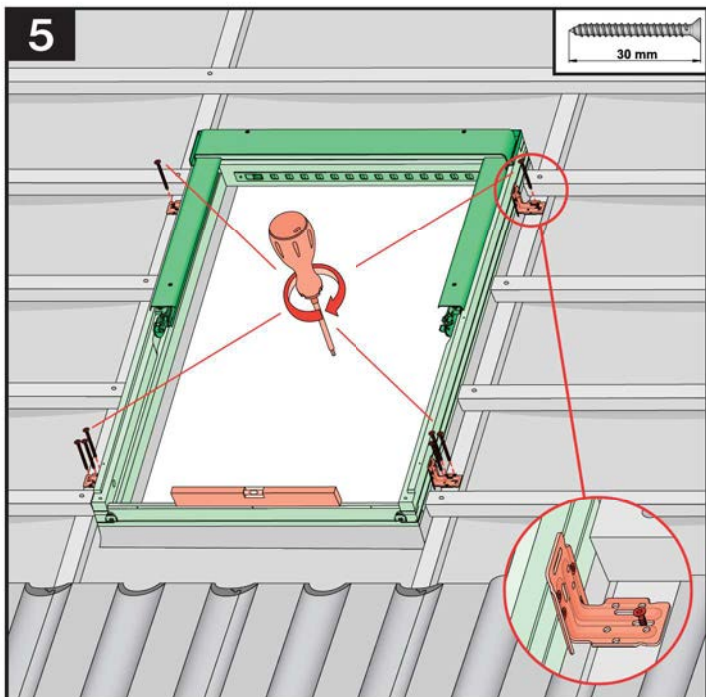
$\approx 10 \text{ cm}$

$S$

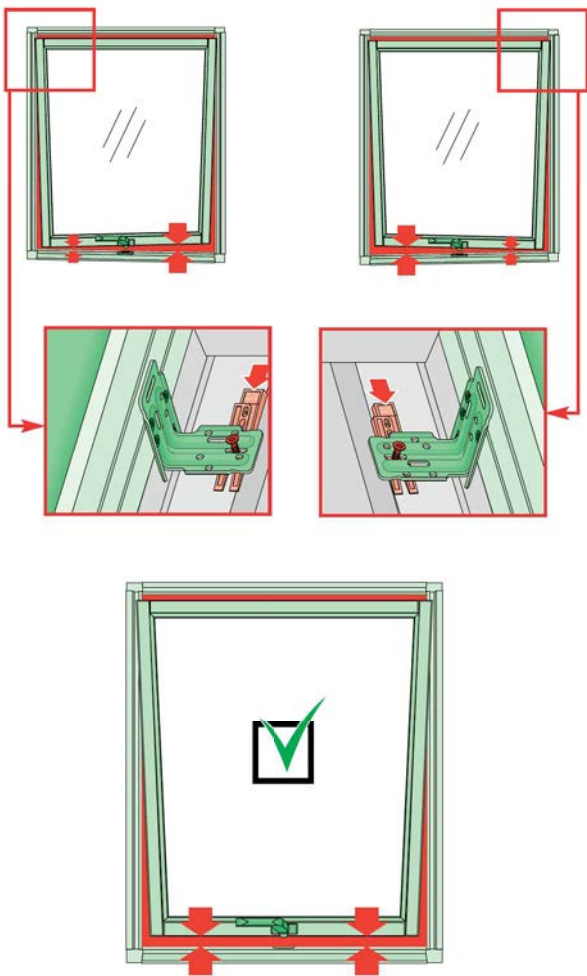
$I$

$X$

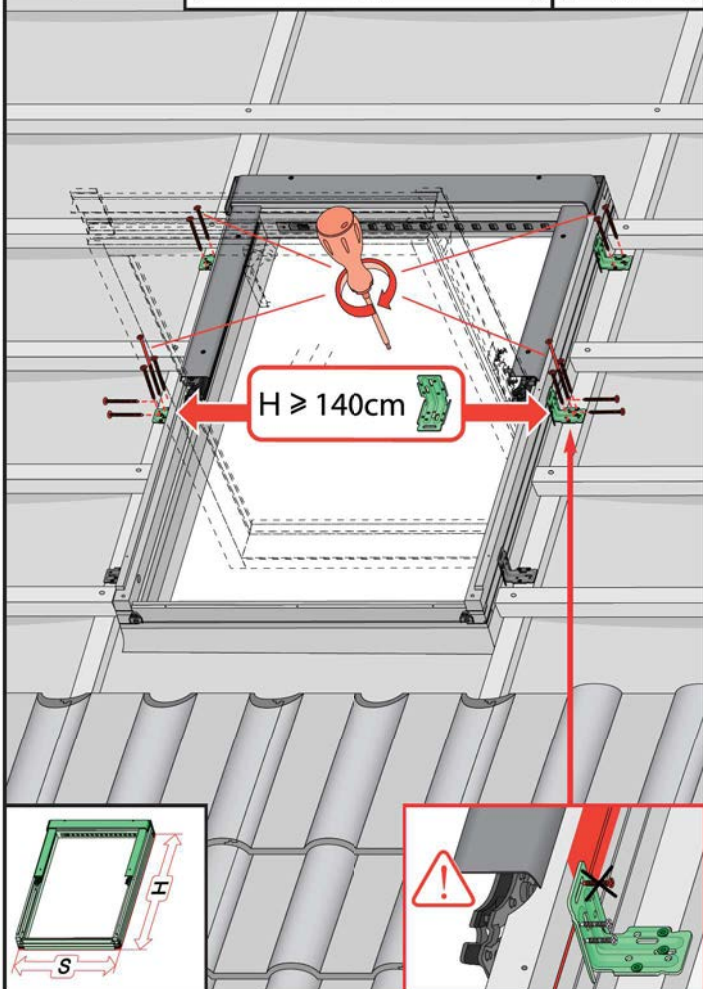
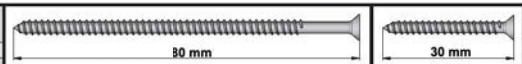
	max 5mm	ESN ESV ESJ	0-4cm 0-4cm 0cm
--	---------	-------------------	-----------------------

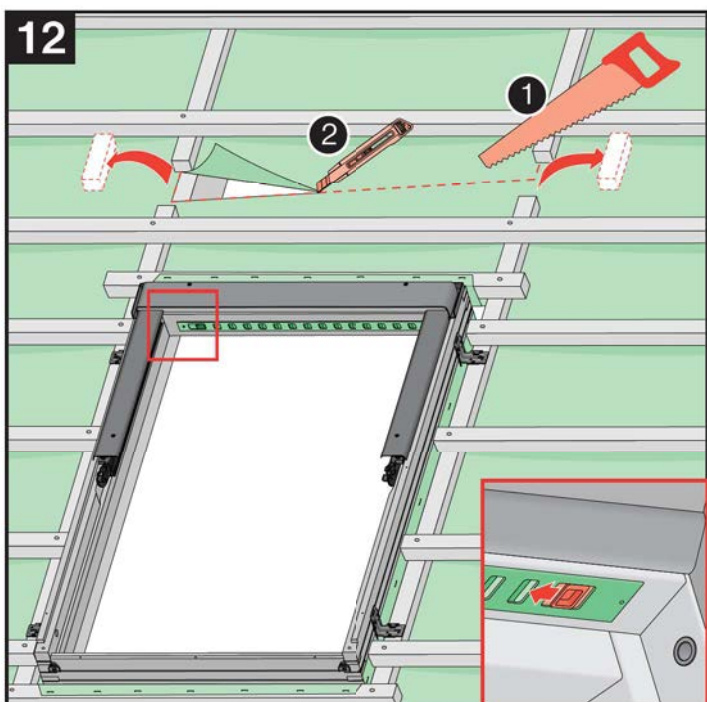
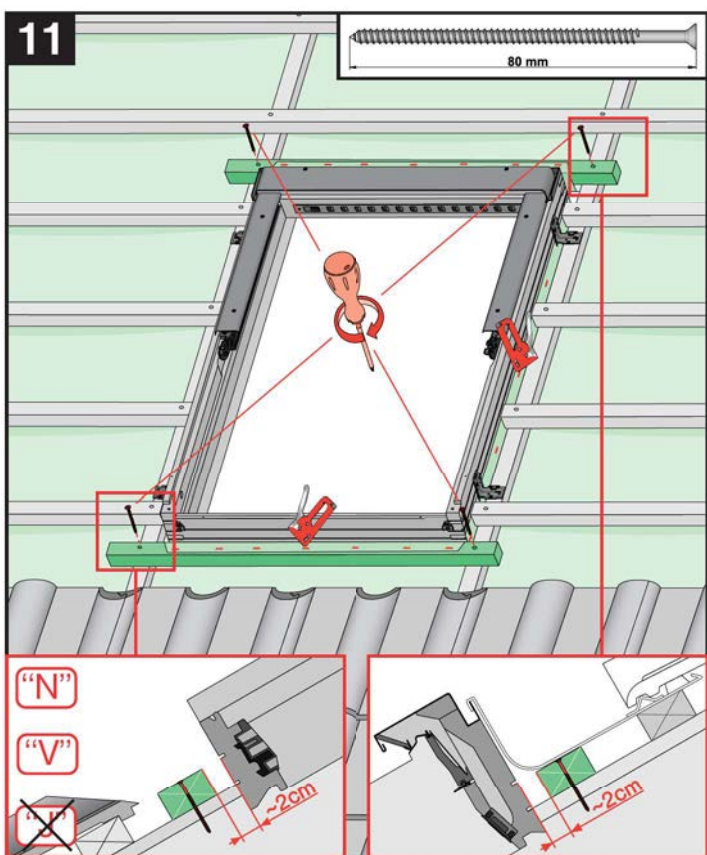
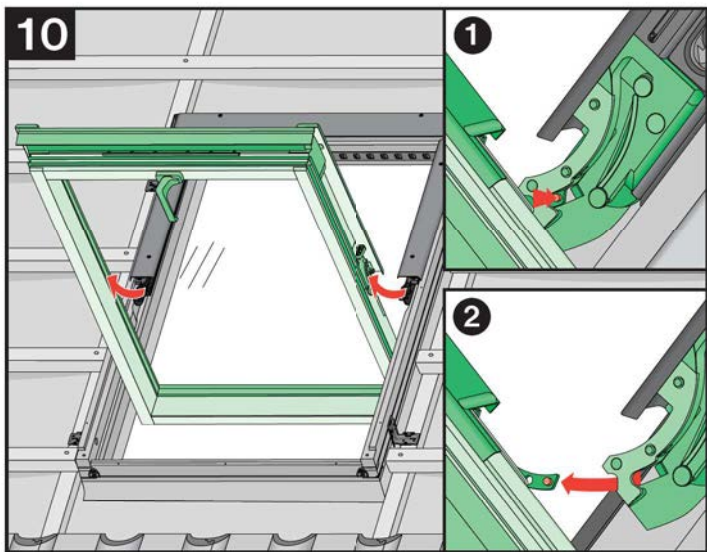


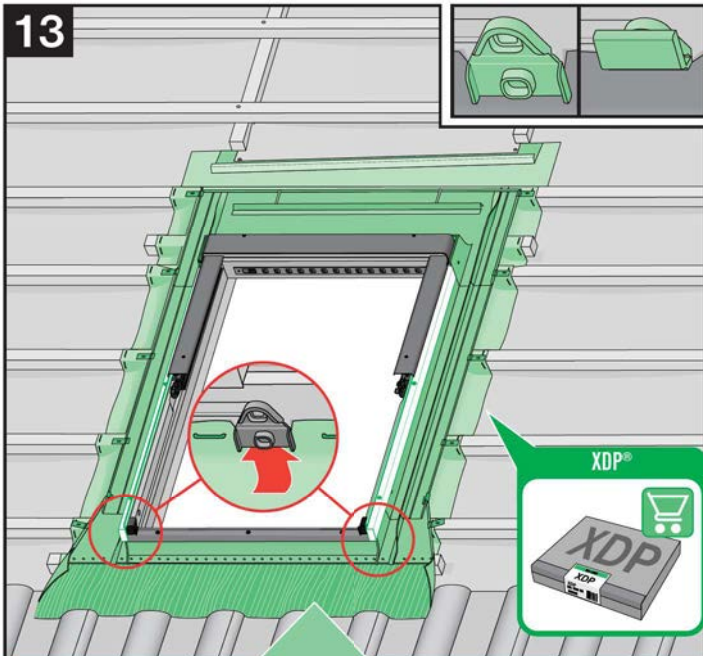
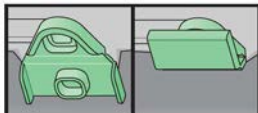
8



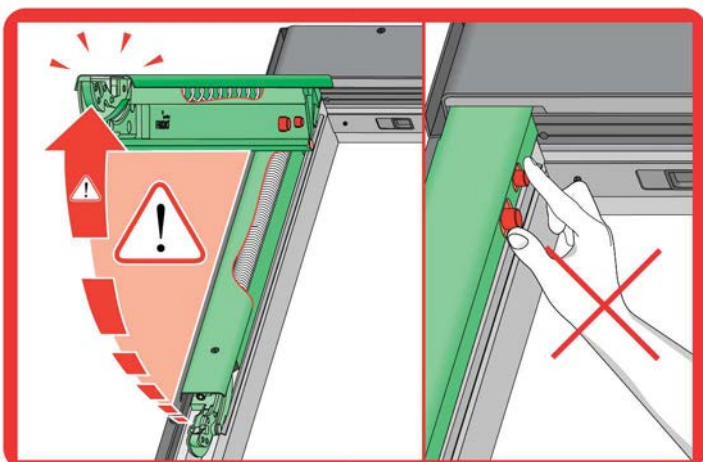
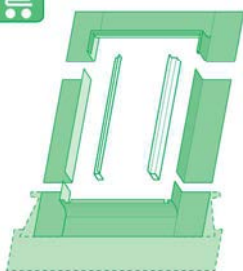
9







	max 90mm	EHN EHV
	max 45mm	EZN EZV EZJ
	max 5mm	ESN ESV ESJ
	12-16mm	EGV
	max 18mm	EPV
	max 5mm (V) max 15mm (N)	ELN ELV ELJ
		EEN EEV EEJ



**CZ** Vyroba a prodejce nenesu žádnou zodpovednost za nedodržení příslušných ustanovení zákona, stavebních předpisů a bezpečnostních požadavků užíváním výrobku, architektem, montérem nebo majitelem objektu.

**DE** Hersteller und Verkäufer übernehmen keine Haftung für Nichtbeachtung entsprechender Rechts- und Bauvorschriften sowie Sicherheitsanforderungen seitens Produktbenutzers, Architekten, Monteurs oder Gebäudebesitzers.

**ES** El fabricante y el vendedor no tienen ninguna responsabilidad por el incumplimiento de la ley vigente, normas de construcción y exigencias de seguridad por parte del usuario del producto, arquitecto, instalador o el propietario del edificio.

**FR** Le fabricant et le revendeur ne prend aucune responsabilité de ne pas respecter les lois applicables, les règlements sur les bâtiments et les exigences de sécurité par l'utilisateur du produit, l'architecte, l'installateur ou le propriétaire du bâtiment.

**GB** Manufacturer and Seller shall bear no liability for failure to comply with the applicable laws, building codes and safety requirements by the user of the product, architect, fitter or owner of the building.

**HU** A Gyártó és a Forgalmazó nem vállal semmiféle felelősséget a vonatkozó törvényi, építési és biztonsági előírások nemteljesítéséért, építész, beépítőmester vagy építésfeladónak általi be nem tartásáért.

**IT** Il Produttore e il Rivenditore non potranno essere ritenuti responsabili per il mancato rispetto, da parte dell'utente del prodotto, del progettista, dell'installatore o del proprietario dell'edificio, delle leggi vigenti, nonché dei regolamenti edilizi e di quelli relativi alla sicurezza.

**NL** De fabrikant en verkoper zijn niet aansprakelijk voor gevolgen bij het niet opvolgen van toepasselijke wetten, bouwvoorschriften en veiligheidsvoorschriften door de gebruiker van het product, de architect, de installateur of de eigenaar van het gebouw.

**PL** Producent i Sprzedawca nie ponosi żadnej odpowiedzialności za nieprzeżyczenie stosowanych przepisów prawa, przepisów budowlanych i wymogów bezpieczeństwa przez użytkownika produktu, architekta, montażystę lub właściciela budynku.

**PT** O fabricante e o vendedor não tem nenhuma responsabilidade pelo o não cumprimento da lei, códigos de construção e as exigências de segurança por parte do usuário do produto, arquiteto, instalador ou proprietário do edifício.

**RO** Nu producatorul, nici distribuitorul nu își vor asuma niciun fel de răspundere pentru nerespectarea legilor în vigoare, a legilor din domeniul construcțiilor sau a măsurilor de siguranță impuse utilizatorilor produsului, arhitecților, montajorilor sau proprietarilor clădirii.

**RU** В случае несоблюдения архитектором, монтажником или владельцем здания строительных правил и норм безопасности ответственность с производителя и продавца снимается.

**SK** Vyroba a predaja nenesu žiadnu zodpovednosť za nedodržanie príslušných ustanovení zákona, stavebných predpisov a bezpečnostných požiadaviek užívateľom výrobku, architektom, montérom alebo majiteľom objektu.